

## 概述

---

用于音箱墙面安装的支架



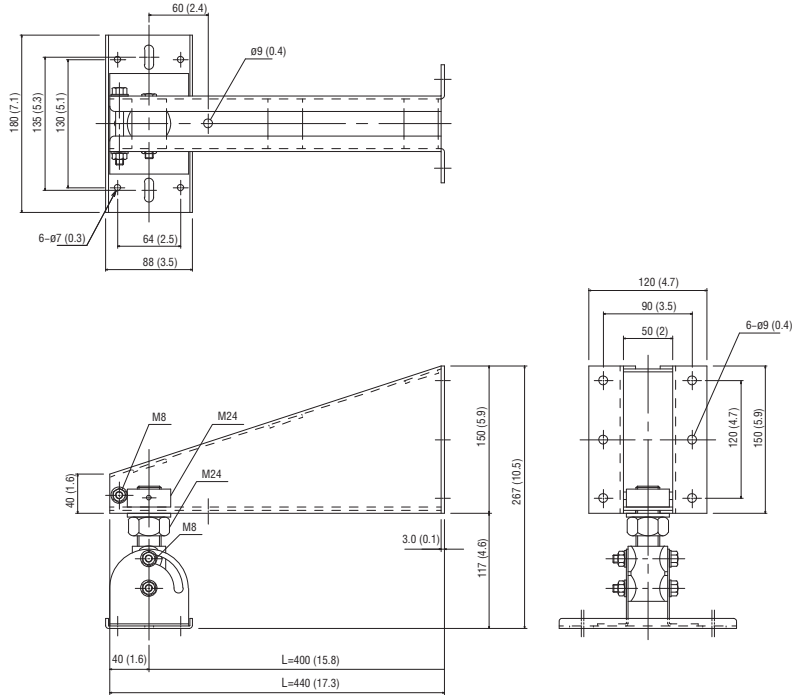
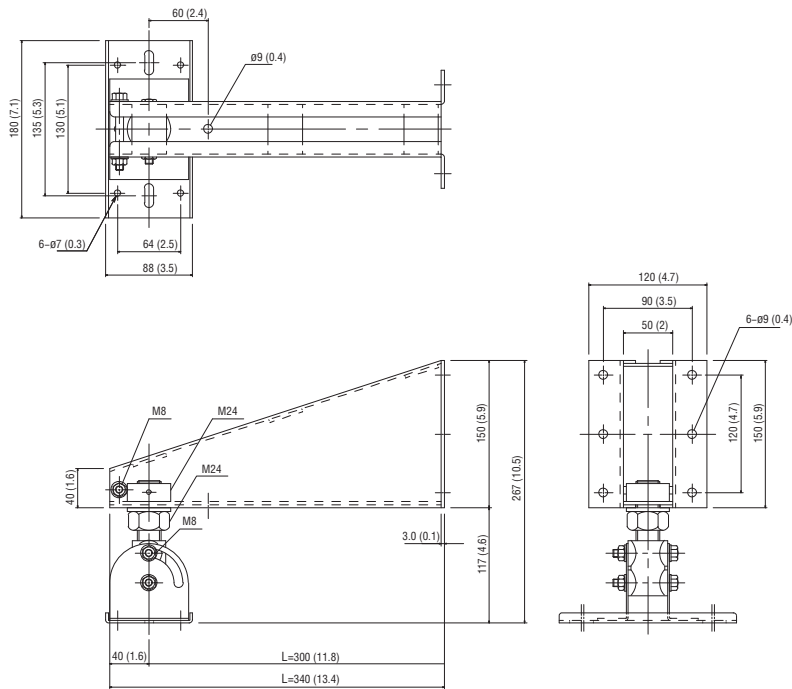
## 特性

---

- 最高可承受的重量为30KG

## 外观尺寸

单位: mm (inch)

**BWS251-400**

**BWS251-300**


\*所有信息如有变更, 恕不另行通知。  
\*所有商标和注册商标的版权归属其所有者。